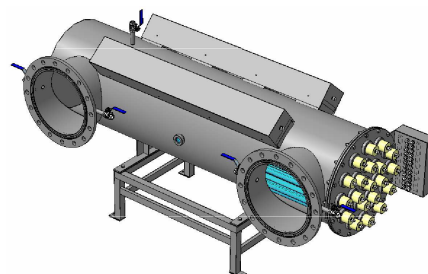


# УОВ-ПВ-500

Вариант исполнения:

- тип лампы ГРНА 1554 T10L
- с ультразвуковыми кавитаторами (УЗК);



## Производительность

Параметр	Ед. изм.	Питьевая вода		
		Вода поверхностного источника	Вода подземного источника	Вода после глубокой очистки
		от 70 %	от 80 %	от 90 %
Эффективная доза	мДж/см <sup>2</sup>	25		
Условная производительность	м <sup>3</sup> /ч	590	670	730

## Технические характеристики

Параметр	Ед. изм.	Значение
Условная производительность <sup>1</sup>	м <sup>3</sup> /час	500
Доза облучения, не менее <sup>2</sup>	мДж/см <sup>2</sup>	25
Потери напора, не более	м вод. ст.	0,75
Рабочее давление в камере обеззараживания, не более	бар	10
Тип лампы <sup>3</sup>	амальгамная	ГРНА 1554 T10L
Количество ультрафиолетовых ламп	шт.	20
Срок службы УФ-ламп	час	13 000
Количество ультразвуковых кавитаторов	шт.	3
Тип ультразвукового кавитатора	пьезокерамика	УЗИ07
Тип ультразвукового генератора	-	GFI-10
Мощность ультразвукового кавитатора	Вт	400
Частота ультразвуковых колебаний	кГц	27
Напряжение питания <sup>4</sup>	В	380
Частота питающего напряжения	Гц	50
Потребляемая мощность	кВт	11,2
Диаметр патрубков камеры обеззараживания <sup>5</sup>	мм	350
Объем камеры обеззараживания	л	360
Насос промывки	-	опция
Датчик ультрафиолета с прибором контроля	-	есть
Габаритные размеры камеры обеззараж. с подставкой	мм	2350×780×1150
Габаритные размеры шкафа управления	мм	1700×900×400
Масса камеры обеззараживания	кг	245
Масса шкафа управления	кг	85

<sup>1</sup> Производительность установки зависит от коэффициента пропускания воды

<sup>2</sup> Определяется физико-химическими и микробиологическими параметрами качества воды, подаваемой на установку

<sup>3</sup> Безозоновое исполнение. Возможна установка озонобразующих ламп

<sup>4</sup> Схема подключения установки к силовой сети определяется проектом и согласуется с заказчиком при изготовлении установки. Указано базовое значение

<sup>5</sup> Диаметр входного и выходного патрубков определяется проектом и согласуется с заказчиком при изготовлении установки. Указано базовое значение

## Описание конструкции

Камера обеззараживания представляет собой проточную емкость цилиндрической формы, выполненную из нержавеющей стали 12Х18Н10Т.

Внутри камеры обеззараживания в потоке воды располагаются ультрафиолетовые лампы, помещенные в защитные кварцевые чехлы. Ультрафиолетовые лампы и кварцевые чехлы закрыты защитными колпачками.

В исполнении с ультразвуком на наружной поверхности корпуса размещены УЗ-кавитаторы. Кожухи предназначены для защиты УЗ-кавитаторов от внешних воздействий.

В корпус встроены патрубки для подачи и отвода воды, патрубки с запорной арматурой для отбора проб и отвода воды из камеры обеззараживания, кран для отвода воздушной пробки из верхней части камеры.

Шкаф управления выполнен отдельным узлом и соединен с камерой обеззараживания кабелем. В шкафу управления расположены электронные пускорегулирующие аппараты, запускающие и регулирующие работу ультрафиолетовых ламп; ультразвуковой генератор (в исполнении с ультразвуком), управляющий работой ультразвукового кавитатора, а так же органы управления установкой и контроля технологических параметров во время её работы.

На панель управления выводится следующая информация о работе установки:

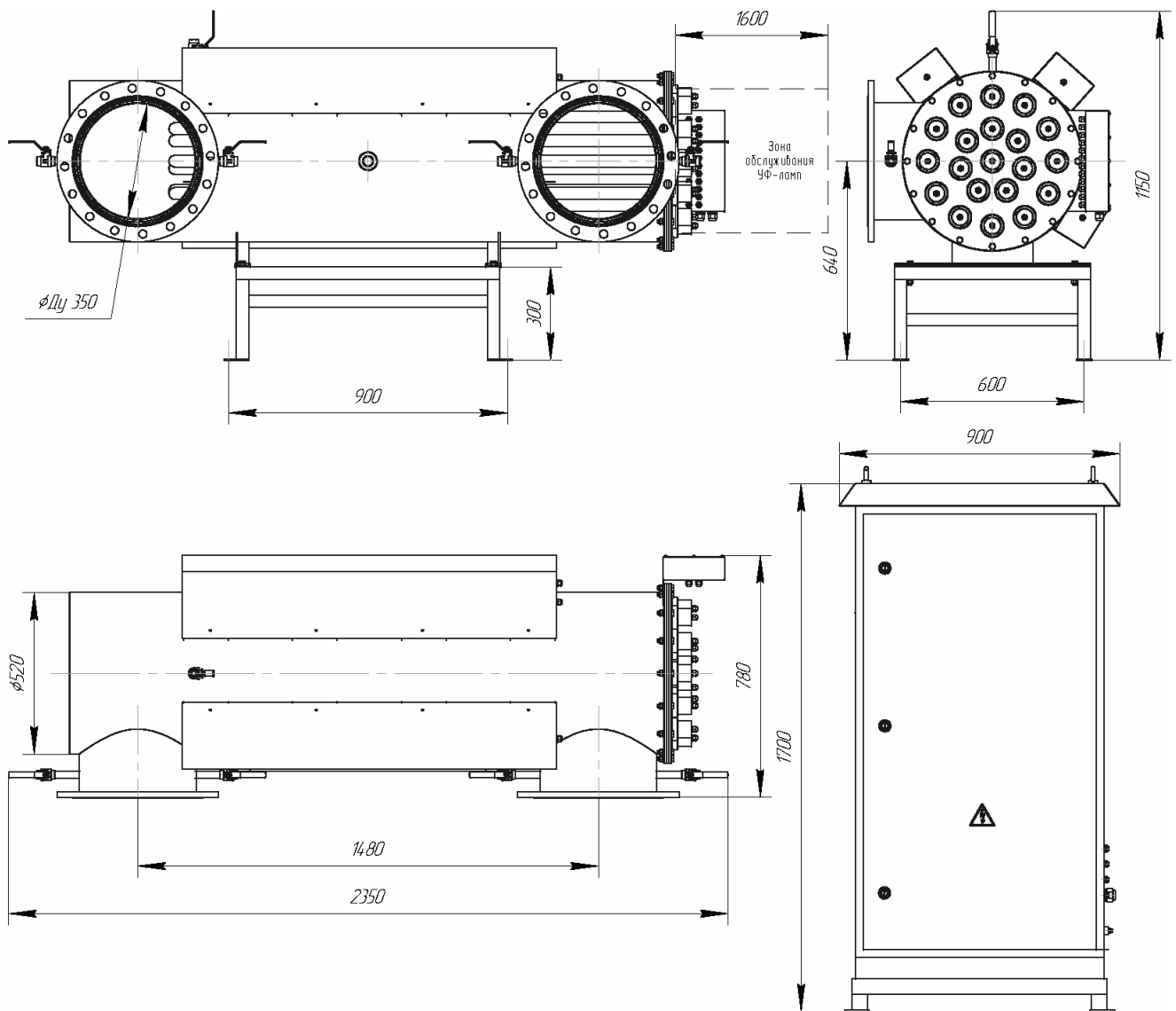
- световая сигнализация контроля работы каждой ультрафиолетовой лампы;
- уровень интенсивности ультрафиолета;
- световая сигнализация контроля работы ультразвукового кавитатора (исполнение с ультразвуком);
- время работы УФ ламп;

Длина соединительного кабеля – 4 метра. По согласованию с заказчиком длина может быть увеличена до 10 метров.

## Комплект поставки

Камера обеззараживания, шт	1
УФ лампы (установлены в камере), комплект	1
Шкаф управления, шт	1
Кабель соединительный, комплект	1
Подставка, шт	1
Датчик ультрафиолета с прибором контроля, комплект	1
Насос промывки (в исполнение с ультразвуком поставляется как опция), шт	опция
Манжета уплотнительная ЗИП, шт	8
Разъем для УФ-лампы ЗИП, шт	4
Паспорт, шт	1
Руководство по эксплуатации, шт	1

## Габаритный чертеж



1. Диаметр присоединительного патрубка определяется проектом заказчика. Базовое значение Ду350.
2. Расположение входного и выходного патрубков определяется проектом заказчика. Показано базовое исполнение.
3. Высота подставки определяется проектом заказчика. Показано базовое исполнение.
4. Базовая длина кабеля от шкафа управления до камеры обеззараживания - 4 метра. Длина может быть увеличена до 10 м. по требованию заказчика.